



**OSCAR VICENTE  
PELLEGRINI S.A**

Importador - Distribuidor de Repuestos Agrícolas

## Cadenas a Rodillos

Catálogo de Tablas, Dimensiones y datos técnicos sobre Cadenas a Rodillos.

- ▼ Cadenas a Rodillos Tipo ANSI
- ▼ Cadenas Maiceras
- ▼ Cadenas Forrajeras
- ▼ Cadenas Para Acarreadores
- ▼ Cadenas para Norias
- ▼ Cadenas Línea Europea

## Cadenas a Rodillos

La Empresa Oscar Vicente Pellegrini S.A es Importadora y Distribuidora de Cadenas a Rodillos de las más prestigiosas marcas Internacionales, por las que han optado muchos de los Fabricantes de Implementos Agrícolas e Industrias Pesadas a usar en sus equipos como componentes originales.

La Necesidad de Responder a los distintos requerimientos de cada cliente para las distintas aplicaciones comerciales de las cadenas a rodillos nos ha llevado a escoger dentro de las *mejores marcas internacionales*, productos que se adapten a las necesidades técnicas a un precio acorde a la relación Costo-Rendimiento.

Disponemos de un amplio stock de Cadenas a Rodillos en todos sus tipos y medidas; Cadenas Tipo ASA (ANSI), Cadenas para Acarreador, Para Norias, Cadenas Maiceras, entre muchas otras. La disponibilidad tanto en tipos como en medidas de cadenas nos da la posibilidad de responder en tiempo y forma a todos los pedidos de nuestros clientes.

Todas las Cadenas a Rodillos que comercializamos están construidas y diseñadas bajo estrictas normas Internacionales de Calidad como lo son las normas ISO 9001 e ISO9002, lo que aseguran una excelente calidad y rendimiento en todos los aspectos técnicos.

Los tratamientos térmicos que reciben los componentes de cada Cadena que comercializamos permiten soportar las más altas exigencias mecánicas frente al desgaste por fricción o por rozamiento en el trabajo mecánico. Sin embargo a pesar de los tratamientos superficiales de dureza que reciben estas cadenas, se mantienen las propiedades de flexión y estiramiento mínimo en el trabajo para contra restar posibles roturas. Cada componente posee un trabajo de ingeniería que hace que los grandes esfuerzos de tracción no alteren las propiedades constructivas ni los materiales de cada cadena.

Todos estos aspectos técnicos hacen que nuestras marcas sean su mejor opción a la hora de elegir productos confiables y que respondan a las necesidades técnicas que cada aplicación requiere y que la relación Costo-Calidad se mantenga siempre.

**Rex**  
Cadenas a Rodillos®



## Cadenas Rex

- Maiceras ■
- Forrajeras ■
- Para Acarreador ■
- Para Norias ■
- Tipo ASA / industrial ■



### Oscar Vicente Pellegrini S.A -

Importador Distribuidor de Repuestos Agrícolas.  
Av. 9 de Julio 1532 - Firmat (Santa Fe) Argentina  
Tel.: 03465 425566 / 420913 / 424015  
E-mail: [pellegrini@pellegrinioscarv.com.ar](mailto:pellegrini@pellegrinioscarv.com.ar)  
[www.pellegrinioscarv.com.ar](http://www.pellegrinioscarv.com.ar)



**OSCAR VICENTE  
PELLEGRINI S.A**

Importador - Distribuidor de Repuestos Agrícolas

## Tabla de Medidas Cadenas a Rodillos

■ Ver Ilustración en Pag. Siguiente

| Referen. ANSI | Paso de Cadena | Distancia Entre Placas | Diámetro Rodillo | Diámetro Perno | Altura de Placa | Paso Transversal | Longitud de Perno | Seccion de Trabajo | Carga de Rotura | Peso Aproxim. |
|---------------|----------------|------------------------|------------------|----------------|-----------------|------------------|-------------------|--------------------|-----------------|---------------|
|               | p mm           | b1 min. mm             | d1 max. mm       | d2 max. mm     | g max. mm       | e mm             | a1 max. mm        | A cm2              | min. N          | kg/m          |

### Cadenas a Rodillos Simples

|     |       |       |       |       |       |  |        |       |        |       |
|-----|-------|-------|-------|-------|-------|--|--------|-------|--------|-------|
| 25  | 6.35  | 3.18  | 3.30  | 2.30  | 5.80  |  | 8.60   | 0.11  | 3500   | 0.14  |
| 35  | 9.53  | 4.68  | 5.08  | 3.59  | 8.30  |  | 12.00  | 0.27  | 9000   | 0.33  |
| 40  | 12.70 | 7.85  | 7.95  | 3.96  | 11.80 |  | 18.30  | 0.44  | 14100  | 0.62  |
| 41  | 12.70 | 6.40  | 7.77  | 3.58  | 9.80  |  | 14.40  | 0.32  | 6800   | 0.38  |
| 50  | 15.87 | 9.40  | 10.16 | 5.08  | 15.00 |  | 22.20  | 0.70  | 22200  | 1.01  |
| 60  | 19.05 | 12.57 | 11.91 | 5.94  | 18.00 |  | 27.40  | 1.06  | 31800  | 1.48  |
| 80  | 25.40 | 15.75 | 15.88 | 7.92  | 24.00 |  | 36.80  | 1.79  | 56700  | 2.60  |
| 100 | 31.75 | 18.90 | 19.05 | 9.53  | 30.00 |  | 43.60  | 2.62  | 88500  | 3.76  |
| 120 | 38.10 | 25.22 | 22.23 | 11.10 | 36.00 |  | 54.70  | 3.94  | 127000 | 5.50  |
| 140 | 44.45 | 25.22 | 25.40 | 12.70 | 42.00 |  | 58.50  | 4.72  | 172400 | 7.20  |
| 160 | 50.80 | 31.55 | 28.58 | 14.27 | 48.00 |  | 68.40  | 6.50  | 226800 | 10.30 |
| 200 | 63.50 | 37.85 | 39.68 | 19.84 | 60.00 |  | 84.20  | 10.90 | 353800 | 16.80 |
| 240 | 76.20 | 47.35 | 47.63 | 23.80 | 72.30 |  | 106.40 | 16.07 | 510300 | 25.00 |

### Cadenas a Rodillos Simples Reforzadas (H)

|      |       |       |       |       |       |  |       |      |        |       |
|------|-------|-------|-------|-------|-------|--|-------|------|--------|-------|
| 60H  | 19.05 | 12.57 | 11.91 | 5.94  | 18.00 |  | 38.70 | 1.15 | 31800  | 1.97  |
| 80H  | 25.40 | 15.75 | 15.88 | 7.92  | 24.00 |  | 47.30 | 1.92 | 56700  | 3.25  |
| 100H | 31.75 | 18.90 | 19.05 | 9.53  | 30.00 |  | 56.20 | 2.77 | 88500  | 4.42  |
| 120H | 38.10 | 25.22 | 22.23 | 11.10 | 36.00 |  | 67.20 | 4.12 | 127000 | 6.40  |
| 140H | 44.45 | 25.22 | 25.40 | 12.70 | 42.00 |  | 72.80 | 4.93 | 172400 | 8.20  |
| 160H | 50.80 | 31.55 | 28.58 | 14.27 | 48.00 |  | 83.30 | 6.69 | 226800 | 11.80 |

### Cadenas a Rodillos Dobles

|       |       |       |       |       |       |       |        |       |         |       |
|-------|-------|-------|-------|-------|-------|-------|--------|-------|---------|-------|
| 25-2  | 6.35  | 3.18  | 3.30  | 2.30  | 6.00  | 6.40  | 16.00  | 0.22  | 8000    | 0.27  |
| 35-2  | 9.53  | 4.68  | 5.08  | 3.59  | 8.30  | 10.13 | 24.50  | 0.54  | 16900   | 0.65  |
| 40-2  | 12.70 | 7.85  | 7.95  | 3.96  | 11.80 | 14.38 | 33.00  | 0.88  | 28200   | 1.22  |
| 50-2  | 15.88 | 9.40  | 10.16 | 5.08  | 15.00 | 18.11 | 44.00  | 1.40  | 44400   | 2.00  |
| 60-2  | 19.05 | 12.57 | 11.91 | 5.94  | 18.00 | 22.78 | 50.40  | 2.12  | 63600   | 2.95  |
| 80-2  | 25.40 | 15.75 | 15.88 | 7.92  | 24.00 | 29.29 | 66.50  | 3.58  | 113400  | 5.20  |
| 100-2 | 31.75 | 18.90 | 19.05 | 9.53  | 30.00 | 35.76 | 79.60  | 5.24  | 177000  | 7.60  |
| 120-2 | 38.10 | 25.22 | 22.23 | 11.10 | 36.00 | 45.44 | 100.50 | 7.88  | 254000  | 10.80 |
| 140-2 | 44.45 | 25.22 | 25.40 | 12.70 | 42.00 | 48.87 | 107.80 | 9.44  | 344800  | 14.20 |
| 160-2 | 50.80 | 31.55 | 28.58 | 14.27 | 48.00 | 58.55 | 127.50 | 13.00 | 453600  | 19.50 |
| 200-2 | 63.50 | 37.85 | 39.68 | 19.84 | 60.30 | 71.55 | 156.20 | 21.80 | 707600  | 32.70 |
| 240-2 | 76.20 | 47.35 | 47.63 | 23.80 | 72.30 | 87.83 | 194.40 | 32.13 | 1020600 | 49.40 |

### Cadenas a Rodillos Triples

|       |       |       |       |       |      |       |       |       |         |       |
|-------|-------|-------|-------|-------|------|-------|-------|-------|---------|-------|
| 25-3  | 6.35  | 3.18  | 3.30  | 2.30  | 6.0  | 6.4   | 22.4  | 0.32  | 12000   | 0.41  |
| 35-3  | 9.52  | 4.68  | 5.08  | 3.59  | 8.3  | 10.13 | 34.7  | 0.80  | 27800   | 0.97  |
| 40-3  | 12.70 | 7.85  | 7.95  | 3.96  | 11.8 | 14.38 | 48.0  | 1.32  | 42300   | 1.83  |
| 50-3  | 15.87 | 9.40  | 10.16 | 5.08  | 15.0 | 18.11 | 58.9  | 2.10  | 66600   | 2.97  |
| 60-3  | 19.05 | 12.57 | 11.91 | 5.94  | 18.0 | 22.78 | 77.2  | 3.15  | 95400   | 4.35  |
| 80-3  | 25.40 | 15.75 | 15.88 | 7.92  | 24.0 | 29.29 | 96.0  | 5.35  | 170100  | 7.90  |
| 100-3 | 31.75 | 18.90 | 19.05 | 9.53  | 30.0 | 35.76 | 115.5 | 7.83  | 265500  | 11.40 |
| 120-3 | 38.10 | 25.22 | 22.23 | 11.10 | 36.0 | 45.44 | 146.1 | 11.76 | 381000  | 15.80 |
| 140-3 | 44.45 | 25.22 | 25.40 | 12.70 | 42.0 | 48.87 | 156.8 | 14.16 | 517200  | 21.50 |
| 160-3 | 50.80 | 31.55 | 28.58 | 14.27 | 48.0 | 58.55 | 186.1 | 19.26 | 680400  | 26.30 |
| 200-3 | 63.50 | 37.85 | 39.68 | 19.84 | 60.3 | 71.55 | 227.8 | 32.56 | 1061400 | 48.80 |
| 240-3 | 76.20 | 47.35 | 47.63 | 23.80 | 72.3 | 87.83 | 282.4 | 48.00 | 1530900 | 74.10 |

### Cadenas a Rodillos Línea Europea Simple

| Referen. ANSI | Paso de Cadena | Espesor interno | Diámetro Rodillo | Diámetro Perno | Altura de Placa | Paso Transversal | Longitud de Perno | Seccion de Trabajo | Carga de Rotura | Peso Aproxim. |
|---------------|----------------|-----------------|------------------|----------------|-----------------|------------------|-------------------|--------------------|-----------------|---------------|
|               | p mm           | b1 min. mm      | d1 max. mm       | d2 max. mm     | g max. mm       | e mm             | a1 max. mm        | A cm2              | min. N          | kg/m          |
| 04 B-1        | 6.00           | 2.80            | 4.00             | 1.85           | 5.00            |                  | 10.30             | 0.08               | 3000            | 0.12          |
| 05 B-1        | 8.00           | 3.00            | 5.00             | 2.31           | 7.10            |                  | 11.70             | 0.11               | 5000            | 0.18          |
| 06 B-1        | 9.52           | 5.72            | 6.35             | 3.28           | 8.20            |                  | 16.80             | 0.28               | 9000            | 0.41          |
| 08 B-1        | 12.70          | 7.75            | 8.51             | 4.45           | 9.90            |                  | 20.90             | 0.50               | 18000           | 0.70          |
| 10 B-1        | 15.87          | 9.65            | 10.16            | 5.08           | 9.90            |                  | 23.70             | 0.67               | 22400           | 0.95          |
| 12 B-1        | 19.05          | 11.68           | 12.07            | 5.72           | 10.30           |                  | 27.30             | 0.89               | 29000           | 1.25          |
| 16 B-1        | 25.40          | 17.02           | 15.88            | 8.28           | 9.90            |                  | 41.50             | 2.10               | 60000           | 2.70          |
| 20 B-1        | 31.75          | 19.56           | 19.05            | 10.19          | 10.80           |                  | 49.30             | 2.96               | 95000           | 3.60          |
| 24 B-1        | 38.10          | 25.40           | 25.40            | 14.63          | 14.70           |                  | 60.00             | 5.54               | 160000          | 6.70          |
| 28 B-1        | 44.45          | 30.99           | 27.94            | 15.90          | 16.10           |                  | 72.50             | 7.39               | 200000          | 8.30          |

### Cadenas a Rodillos de Doble Paso

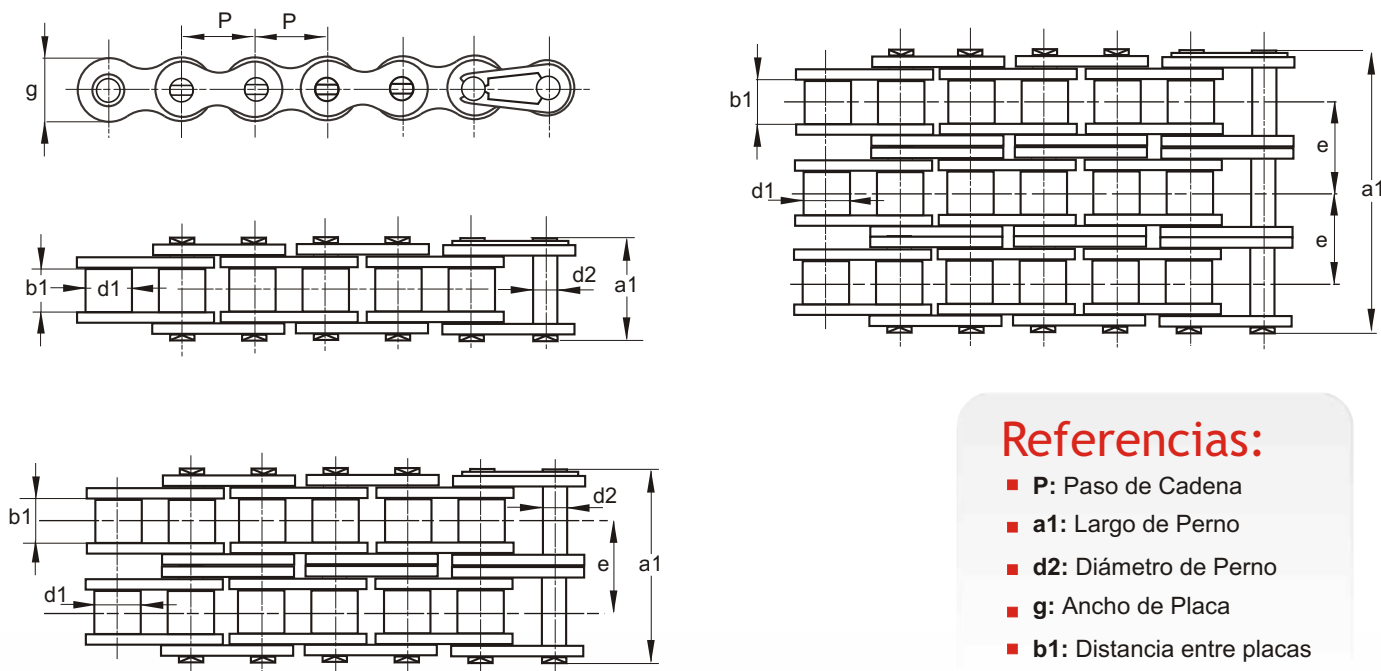
| Referen. ANSI | Paso de Cadena | Espesor interno | Diámetro Rodillo | Diámetro Perno | Altura Total de la Placa | Anchura Total de Cadena |        | Espacio Interno | Sección de Trabajo | Carga de Rotura | Peso Aproxim. |
|---------------|----------------|-----------------|------------------|----------------|--------------------------|-------------------------|--------|-----------------|--------------------|-----------------|---------------|
|               | P mm           | b1 min. (mm)    | d1 o d2 (mm)     | d2 Max. (mm)   | g 1(mm)                  | B (mm)                  | C (mm) | b2 (mm)         | A cm2              | min/N           | Kg/m          |
| C 2040        | 25.4           | 7.95            | 7.92             | 3.96           | 11.75                    | 9.1                     | 8.1    | 11.17           | 0.44               | 14100           | 0.5           |
| C 2042        | 25.4           | 7.95            | 15.87            | 3.96           | 11.75                    | 9.1                     | 8.1    | 11.17           | 0.44               | 14100           | 0.84          |
| C 2050        | 31.75          | 9.53            | 10.16            | 5.08           | 15.05                    | 11.5                    | 10     | 13.84           | 0.7                | 22200           | 0.78          |
| C 2052        | 31.75          | 9.53            | 19.05            | 5.08           | 15.05                    | 11.5                    | 10     | 13.84           | 0.7                | 22200           | 1.27          |
| C 2060        | 38.1           | 12.7            | 11.91            | 5.94           | 17.53                    | 13.9                    | 12.5   | 17.75           | 1.06               | 31800           | 1.12          |
| C 2062        | 38.1           | 12.57           | 22.23            | 5.94           | 18.04                    | 17.67                   | 22.78  | 26.9            | 1.03               | 31800           | 1.92          |
| C 2080        | 50.8           | 15.75           | 15.88            | 7.92           | 24.13                    | 22.53                   | 29.29  | 33.5            | 1.76               | 56700           | 2.11          |
| C 2082        | 50.8           | 15.75           | 28.58            | 7.92           | 24.13                    | 22.53                   | 29.29  | 33.5            | 1.76               | 56700           | 3.29          |

### Cadenas a Rodillos de Doble Paso Reforzadas

| Referen. ANSI | Paso de Cadena | Espesor interno | Diámetro Rodillo | Diámetro Perno | Altura Total de la Placa | Anchura Total de Cadena |        | Espacio Interno | Sección de Trabajo | Carga de Rotura | Peso Aproxim. |
|---------------|----------------|-----------------|------------------|----------------|--------------------------|-------------------------|--------|-----------------|--------------------|-----------------|---------------|
|               | P mm           | b1 min. (mm)    | d1 o d2 (mm)     | d2 Max. (mm)   | g 1(mm)                  | B (mm)                  | C (mm) | b2 (mm)         | A cm2              | min/N           | Kg/m          |
| C 2060H       | 38.1           | 12.7            | 11.91            | 5.94           | 17.53                    | 15.6                    | 14     | 19.43           | 1.16               | 31800           | 1.44          |
| C 2062H       | 38.1           | 12.7            | 22.22            | 5.94           | 17.53                    | 15.6                    | 14     | 19.43           | 1.16               | 31800           | 2.07          |
| C 2080H       | 50.8           | 15.88           | 15.88            | 7.92           | 23.24                    | 21.5                    | 17.7   | 24.28           | 1.92               | 56700           | 2.54          |
| C 2082H       | 50.8           | 15.88           | 28.57            | 7.92           | 23.24                    | 21.5                    | 17.7   | 24.28           | 1.92               | 56700           | 3.58          |
| C 2100H       | 63.5           | 19.05           |                  | 9.52           | 30.24                    | 24.9                    | 21.1   | 20.1            | 1.91               | 89000           | 3.56          |
| C 2102H       | 63.5           | 19.05           | 39.67            | 9.52           | 30.24                    | 24.9                    | 21.1   | 20.1            | 1.91               | 89000           | 3.56          |
| C 2120H       | 76.2           | 25.4            | 22.22            | 11.1           | 35.93                    | 30.1                    | 26.7   | 37.18           | 4.12               | 130000          | 5.38          |
| C 2122H       | 76.2           | 25.4            | 44.45            | 11.1           | 35.93                    | 30.1                    | 26.7   | 37.18           | 4.12               | 130000          | 7.01          |

**Nota:** Todas las Dimensiones de estas tablas son Standard y normalizadas por Normas Internacionales. En estos casos: ISO 606 B, ISO 606A. Todas esta medidas no difieren de una marca a otra. Por lo que estas tablas le serán de utilidad para todas la cadenas que Comercializamos: Cadenas a Rodillos Rex, KMC, ZHD y Link -Belt.  
Si Necesita Documentación más técnica de la que se encuentra aquí, puede consultar nuestro sitio en la sección "Información Técnica Sobre Nuestros Productos".

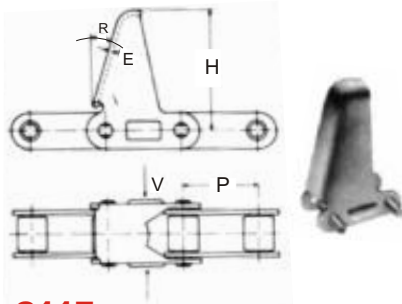
### Referencias Gráficas de Medidas de Tabla



#### Referencias:

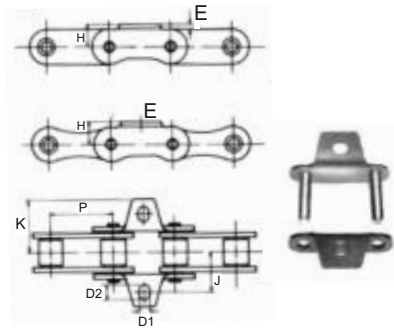
- P: Paso de Cadena
- a1: Largo de Perno
- d2: Diámetro de Perno
- g: Ancho de Placa
- b1: Distancia entre placas
- e: Paso Transversal

## ■ Aditamentos Cadenas Agrícolas



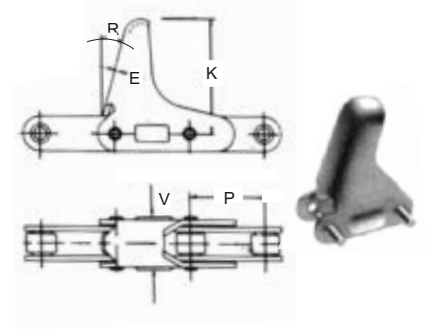
**C11E**

| REF.  | P     | H     | V     | E    | R   |
|-------|-------|-------|-------|------|-----|
| A550  | 41.40 | 63.50 | 37.00 | 2.67 | 17° |
| CA550 | 41.40 | 63.50 | 37.00 | 2.67 | 17° |



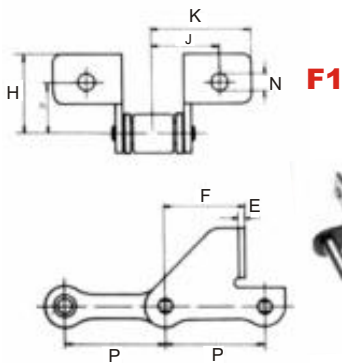
**K19**

| REF   | P     | J     | K     | H     | D1   | D2    | E    |
|-------|-------|-------|-------|-------|------|-------|------|
| A550  | 41.40 | 25.40 | 35.50 | 12.70 | 8.30 | 11.00 | 2.67 |
| CA550 | 41.40 | 25.40 | 35.50 | 12.70 | 8.30 | 11.00 | 2.67 |



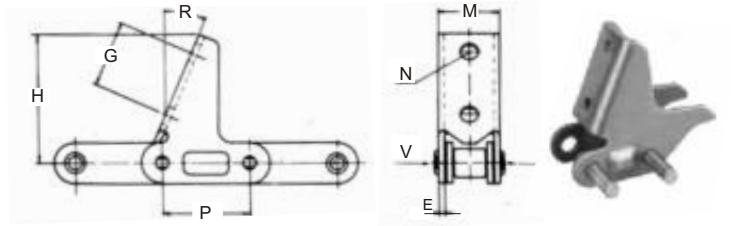
**C6E**

| REF   | P     | H     | V     | E    | R   |
|-------|-------|-------|-------|------|-----|
| CA555 | 41.40 | 63.50 | 37.00 | 3.00 | 15° |



**F1**

**CA 2060 (7AUE)**



**ADITAMENTO PARA CADENAS SERIE ANCO**

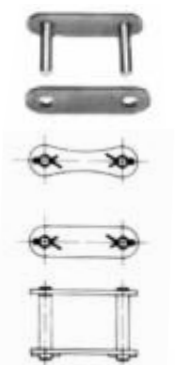
| Para la Cadena N° | Dimensiones en MM |       |       |       |       |      |      |       |
|-------------------|-------------------|-------|-------|-------|-------|------|------|-------|
|                   | PASO P            | J     | K     | H     | h     | N    | E    | F     |
| S45               | 41.40             | 29.00 | 42.70 | 32.00 | 20.50 | 6.70 | 2.40 | 33.40 |
| S55               | 41.40             | 29.00 | 42.70 | 32.00 | 20.50 | 6.70 | 2.40 | 33.40 |

**ADITAMENTO PARA CADENAS DE DOBLE PASO**

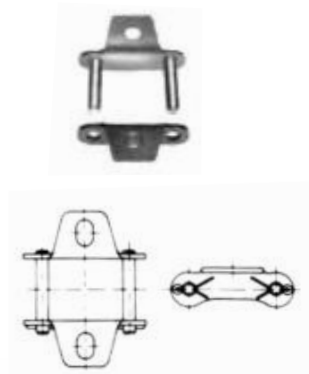
| P     | H     | V     | M     | N    | G     | E    | R     |
|-------|-------|-------|-------|------|-------|------|-------|
| 38.10 | 57.20 | 30.70 | 26.70 | 8.50 | 30.00 | 3.00 | 22°30 |

## ■ Uniones y Medias Mallas

Unión Simple



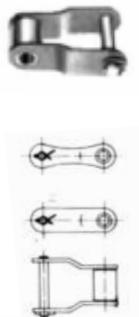
Unión Tipo K1 y K19



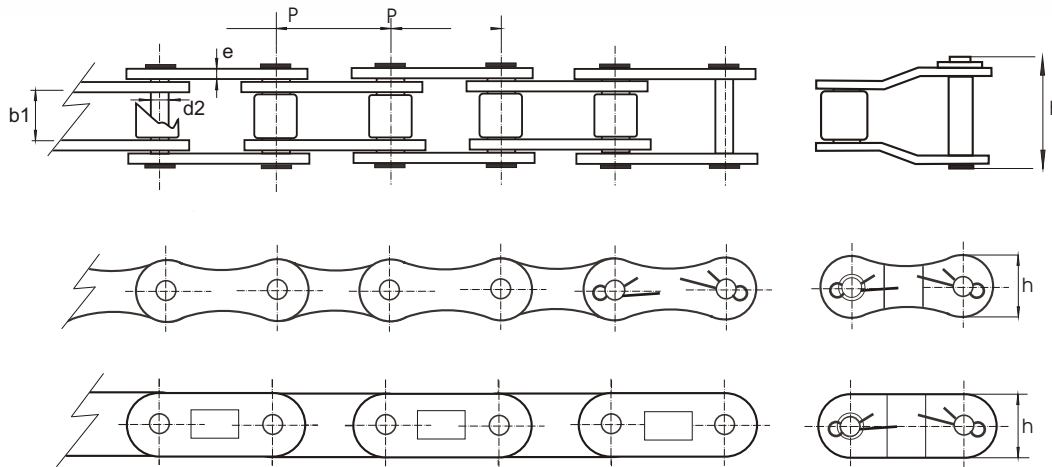
Unión Tipo F1



Media Malla



## Series A y CA de Rodillos



| Referencia Rex N° | Paso P mm | Diámetro Rodillo Máx. d1 mm | Entre Placas min. b1 mm | Diámetro Perno Máx. d2 mm | Altura de placas máx. h mm | Ancho total max. b2 mm | Espesor de placas e mm | Carga de Rotura min. Kg | Peso Kg/m |
|-------------------|-----------|-----------------------------|-------------------------|---------------------------|----------------------------|------------------------|------------------------|-------------------------|-----------|
| <b>A 550</b>      | 41.4      | 16.66                       | 19.81                   | 7.13                      | 19.3                       | 38                     | 2.67                   | 3.86                    | 1.57      |
| <b>CA 550</b>     | 41.4      | 16.66                       | 19.81                   | 7.13                      | 19.3                       | 38                     | 2.67                   | 3.86                    | 1.88      |
| <b>CA 555</b>     | 41.4      | 16.66                       | 3                       | 7.13                      | 19.3                       | 32                     | 3                      | 3.86                    | 2.09      |

## Tipos de Cadenas



Maiceras



P/Acarreador



Cadena De Noria



Tipo ANSI (ASA)



Forrajera



Inoxidable

## Otros Productos

- ✦ Correas en "V" en todos los tipos
- ✦ Cadenas en todos los tipos
- ✦ Cintas
- ✦ Acarreadores a Cintas y a Cadena
- ✦ Secciones y Cuchillas Armadas
- ✦ Poleas de Chapa y Fundición
- ✦ Puntones, Chapas Roca y Apr. Cuchillas
- ✦ Mangueras en Todos los Tipos
- ✦ Engranajes Semi-Terminados
- ✦ Batidores Planos e Integrales

**FAX GRATUITO | LAS 24 HS.**  
**0 8 0 0 - 4 4 4 0 2 1 0**

Haga Su Pedido Gratuitamente



Descargue Nuestra Lista de precios y otros Documentos en formato PDF de Adobe Acrobat Reader desde nuestra Web: <http://www.pellegrinoscarv.com.ar>



Importador - Distribuidor de Repuestos Agrícolas 9 de Julio 1532 - Tel.Fax: 03465-425566/ 420913/ 424015 (2630) Firmat - Sta. Fe - República Argentina e-mail: [pellegrini@pellegrinoscarv.com.ar](mailto:pellegrini@pellegrinoscarv.com.ar)

[www.pellegrinoscarv.com.ar](http://www.pellegrinoscarv.com.ar)